

**Vleesmolen en vleesmolen-rasp
combinaties**
**Vleesmolen 22, 82 mm - Rasp
combinatie**

ARTIKEL _____

MODEL _____

NAAM _____

SIS _____

AIA _____

**603540 (MMG22)**Vleesmolen 22, 82 mm - rasp
combinatie, 400V-50hz-3N

Omschrijving

Product Nr.

Gecombineerde 82 mm vleesmolen en rasp met een capaciteit van 250 - 300 kg/uur voor de vleesmolen en 70 - 150 kg/uur voor de rasp, afhankelijk van het product.

De vleesmolen met een roestvrijstalen worm en wormhuis, mes en schijf. Roestvrijstalen productschaal, 370x240x50 mm, met kunststof stopper. Losse roestvrijstalen opvangbak, 310x240x50 mm. Enterprise snijsysteem. Schijf met gaten Ø6 mm. Rotatiesnelheid van 140 tpm.

Rasp voor onder andere harde kazen, noten, brood, enz. Rotatiesnelheid van 900 tpm. Scharnierende aandrukker met microswitch beveiliging. Roestvrijstalen raspcilinder 95x145x75 mm. Uitneembaar veiligheidsrooster voor de uitvoeropening. Losse roestvrijstalen opvangschaal, Ø230x70 mm.

Gepolijst aluminium motor omkasting en rasp. De vleesmolen en de rasp zijn volledig demontabel voor eenvoudige reiniging. Kunststof anti-slip voeten.

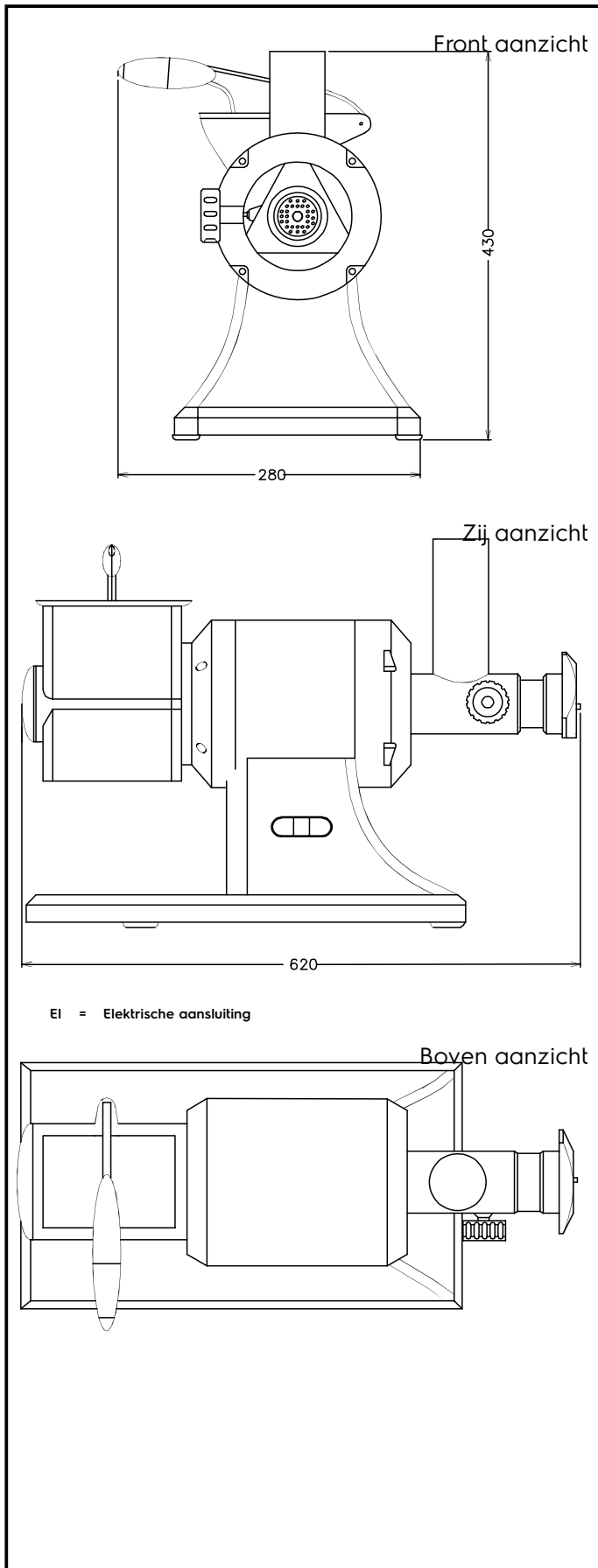
Uitvoering

- De rasp is geschikt voor het raspen van brood, kaas of noten.
- Microschakelaar op de handgreep ter vermijding van onbedoeld contact.
- Beschermrooster onder de rasp cilinder, op de voorkant van het rasp opzetstuk voor bescherming tegen onvoorzien contact.
- Helical oliebad aandrijfmotor beschermd met een thermische zekering.
- Makkelijk uitneembare onderdelen voor eenvoudige reiniging.
- Vleesmolen met een diameter van 82 mm en type 22 bevestiging.

Constructie

- Aluminium motorhuis met een vleesmolen van roestvrijstaal AISI304, met roestvrijstalen plaat en zelfslijpend mes.
- Raspmotor snelheid van 900 tpm.
- Vleesmolen motor snelheid tot 140 tpm.
- Kunststof aandrukker, roestvrijstalen roller en opvangbak standaard inbegrepen.

Goedkeuring



Elektra

Voltage	
603540 (MMG22)	400 V/3N ph/50 Hz
Elektrisch max. vermogen	1.1 kW

Capaciteit

Capaciteit vleesmolen	250 - 300 kg/uur
Capaciteit kaas raspen	130 kg/uur
Capaciteit brood raspen	150 kg/uur

Algemene gegevens

Externe afmetingen, lengte	280 mm
Externe afmetingen, breedte	620 mm
Externe afmetingen, hoogte	430 mm
Vleesmolen beladingschaal	370 x 240 x 50 mm
Vleesmolen opvangschaal	310 x 240 x 50 mm
Rasp invoer	95 x 145 x 75 mm
Rasp opvangschaal	Ø 230 x 70 mm
Gewicht, netto (kg)	22